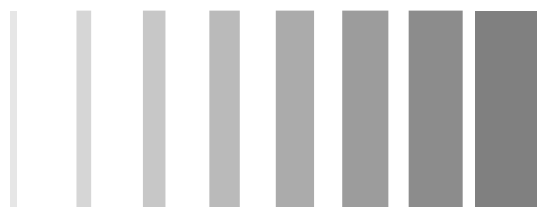


Látková roleta COLLETE

Návod na zaměření
a montáž



Máte dotaz k zaměření nebo montáži?
Jakékoli Vaše dotazy rádi zodpovíme na:
tel: +420 603 851 896
mail: info@zaluzie-rolety.com



- Vhodná do rozměrů 1500 x 2500 mm (š x v) dle typu látky
- Roletka je v provedení s krytem návinnu látky a s krycími lištami po stranách
- Kryt návinnu (box), krycí lišta a závaží látky v barvě bílé, hnědé a v pěti dekorech renolitových fólií
- Konstrukce roletky umožňuje různé nastavení výšky stažení látky
- Invazivní montáž pomocí šroubů - na křídlo (zmenšuje světlost)

TECHNICKÉ INFORMACE

COLLETE PLUS	DRUH LÁTKY										
MAXIMÁLNÍ ROZMĚRY (mm)	Adriana	Melisa	Carina	Dream	Van Gogh	Tropic	Madeira	Rembrandt	Stella	Melisa BO	Isabela
MAXIMÁLNÍ ŠÍŘKA	1500	1500	1500	1500	1500	1500	1500	1500	1500	1500	1500
MAXIMÁLNÍ VÝŠKA	2000	2000	2000	2500	1700	1800	1700	2000	1200	1200	1200



LÁTKA MADEIRA JE PRO TENTO TYP ROLETKY NEVHODNÁ. NA TUTO SESTAVU NEPOSKYTUJEME ZÁRUKU!

LÁTKA : 100% polyester

VZOR LÁTKY : dle vzorníku, 11 druhů látek, celkem 106 odstínů

BOX : hliníkový profil

BARVY BOXU : bílá, tmavě hnědá

HŘÍDEL : hliníkový profil, průměr 17 mm

DRŽÁKY A KRYTKY : plastové

BARVY DRŽÁKŮ A KRYTEK : bílá, hnědá

KRYCÍ LIŠTA : hliníková

BARVA KRYCÍ LIŠTY : bílá, hnědá

ZÁVAŽÍ LÁTKY : pozinkovaný plech

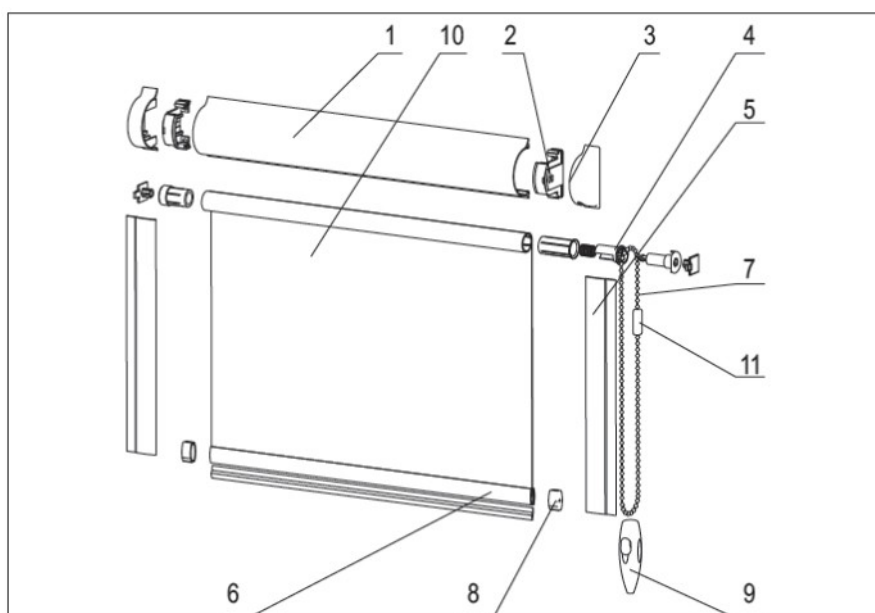
BARVY ZÁVAŽÍ LÁTKY : bílá, hnědá

OVLÁDÁNÍ : řetízku

BARVA ŘETÍZKY : bílá, hnědá

UCHYCENÍ : křídlo okna

COLLETE PLUS SESTAVA

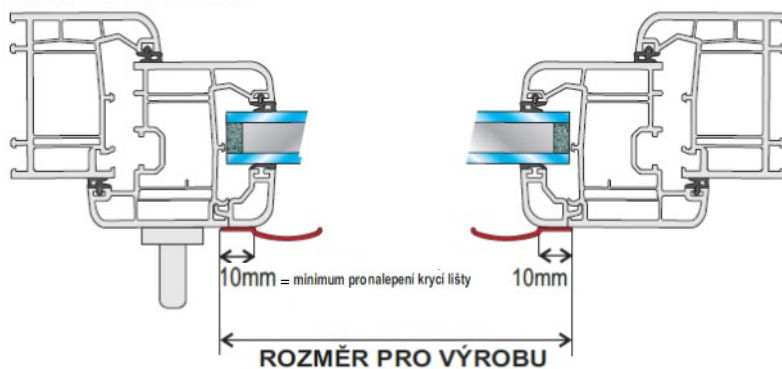


LEGENDA

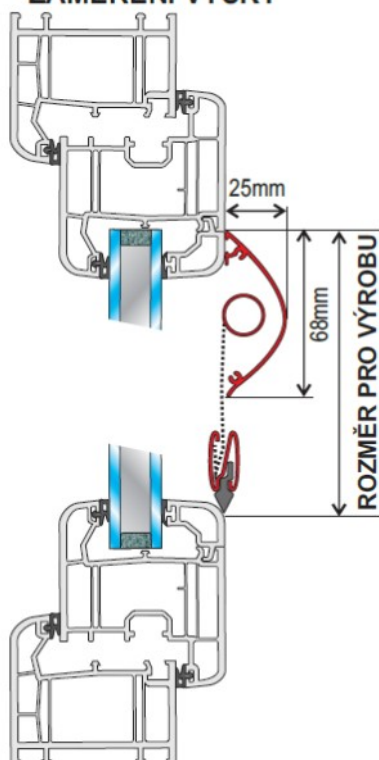
1. Box návinnu
2. Držák roletky
3. Krytka boxu
4. Převodový mechanismus
5. Krycí lišta
6. Závaží látky
7. Ovládací řetízek
8. Krytka závaží látky
9. Závaží řetízku
10. Látky
11. Spojka řetízku

ZAMĚŘENÍ - PRO INVAZIVNÍ MONTÁŽ ŠROUBY

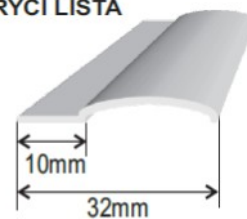
ZAMĚŘENÍ ŠÍŘKY



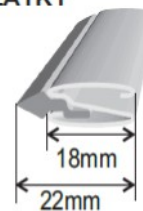
ZAMĚŘENÍ VÝŠKY



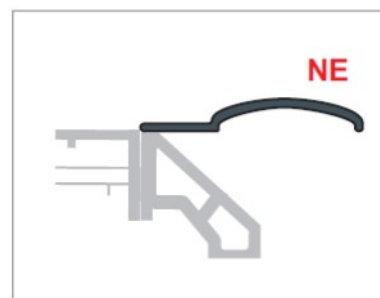
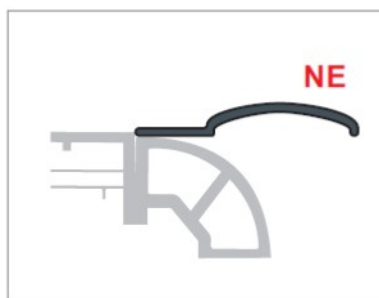
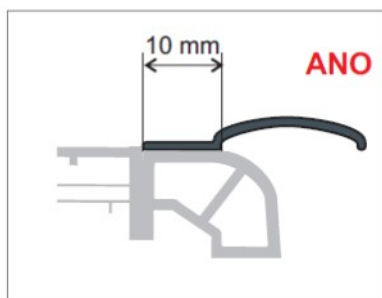
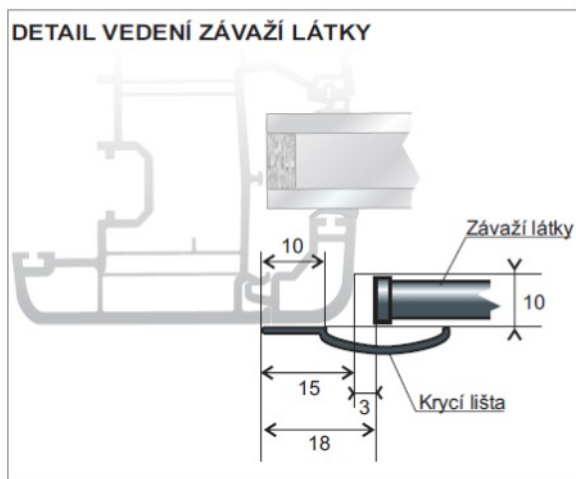
KRYCÍ LIŠTA



ZÁVAŽÍ LÁTKY

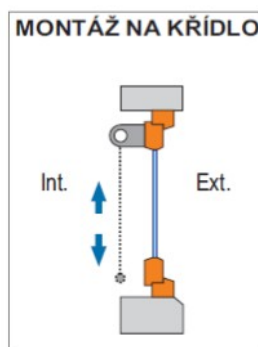


DALŠÍ ZAMĚŘOVACÍ POKYNY



Textilní roletku Collete není možné montovat na kulaté a šikmé zasklívací lišty. Pro montáž je nutné aby zasklívací lišta měla rovnou plochu MINIMÁLNĚ 1 cm.

MONTÁŽ



Box s návinem přiložíme v horní části okna k zasklívacím lištám a vyznačíme místa pro vruty. Předvrtáme otvory a roletku přišroubujeme. Přilepíme k zasklívacím lištám krycí lišty pomocí oboustranné lepicí pásky a upravíme dorazy krajních poloh na ovládacím řetízku.