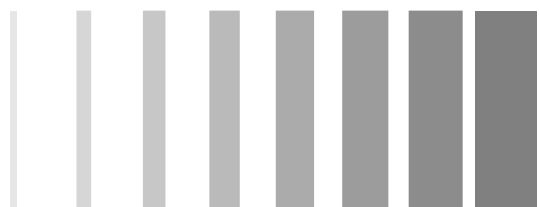


Látková roleta OPTIMA

Návod na zaměření
a montáž



Máte dotaz k zaměření nebo montáži?
Jakékoli Vaše dotazy rádi zodpovíme na:
tel: +420 603 851 896
mail: info@zaluzie-rolety.com



- Vhodná do rozměrů 2000 x 2500 mm (š x v) dle typu látky
- Roletka je v provedení s krytem návinnu látky a s vodícími lištami po stranách
- Kryt návinnu (box), krycí lišta a závaží látky v barvě bílé, hnědé a stříbrné
- Konstrukce roletky umožňuje různé nastavení výšky stažení látky
- Neinvazivní montáž pomocí oboustranné lepicí pásky - na křídlo (nezmenšuje světlost)

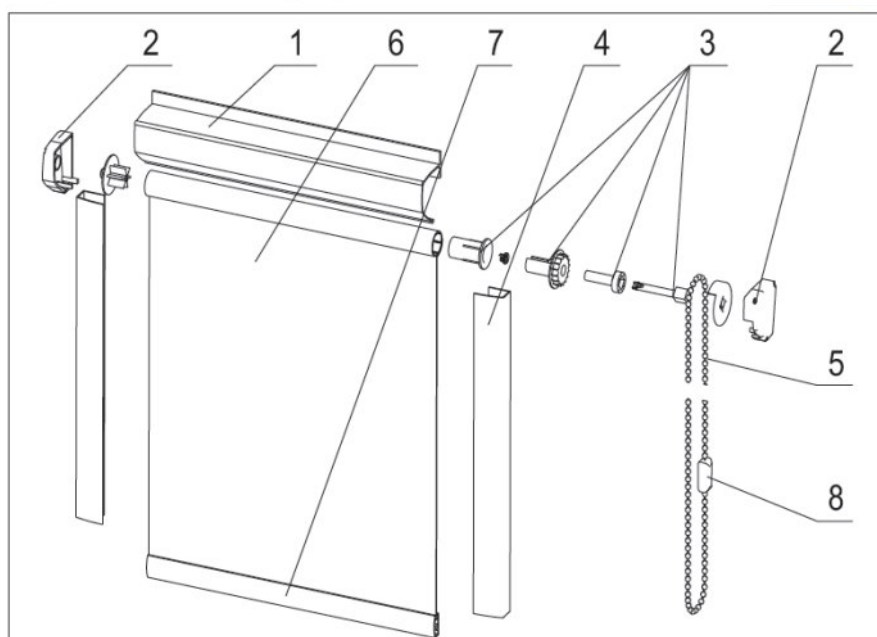
TECHNICKÉ INFORMACE

OPTIMA	DRUH LÁTKY										
MAXIMÁLNÍ ROZMĚRY (mm)	Adriana	Melisa	Carina	Dream	Van Gogh	Tropic	Madeira	Rembrandt	Stella	Melisa BO	Isabela
MAXIMÁLNÍ ŠÍŘKA	2000	2000	2000	2000	2000	2000	2000	2000	2000	2000	2000
MAXIMÁLNÍ VÝŠKA	2500	2500	2500	2500	1700	1700	1700	1700	1300	1300	1300



U LÁTKY ADRIANA PŘI ŠÍŘCE NAD 1750 mm A VÝŠCE NAD 1600 mm JE NUTNÁ KONZULTACE S VÝROBCEM

OPTIMA SESTAVA

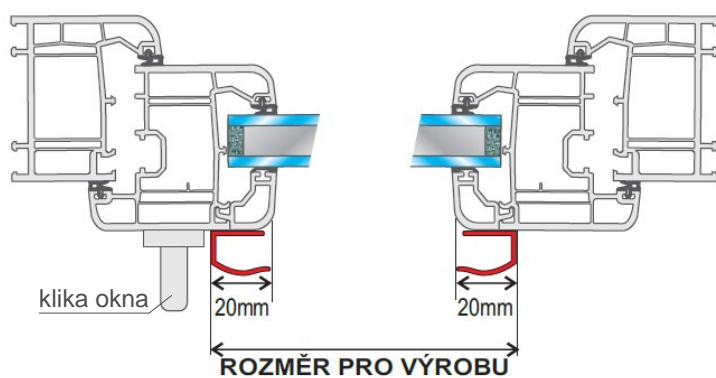


LEGENDA

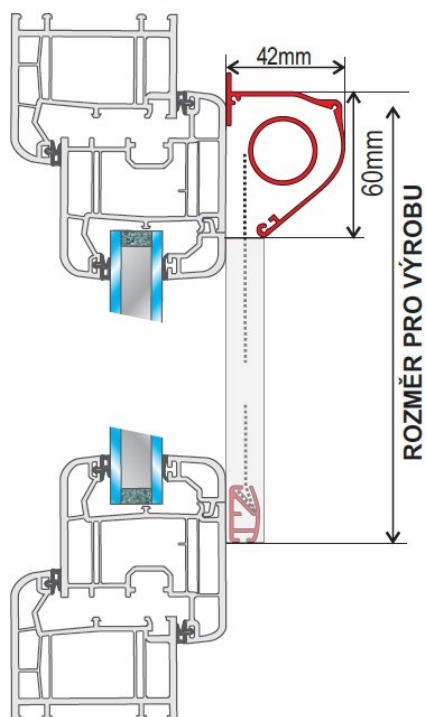
1. Box návinnu
2. Krytka boxu
3. Převodový mechanismus
4. Vodící lišta
5. Ovládací řetízek
6. Látka
7. Závaží látky
8. Spojka řetízku

ZAMĚŘENÍ - PRO NEINVAZIVNÍ MONTÁŽ OBOUSTRANNOU LEPÍCÍ PÁSKOU

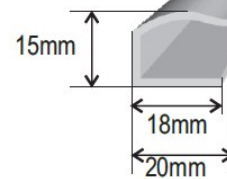
ZAMĚŘENÍ ŠÍŘKY



ZAMĚŘENÍ VÝŠKY

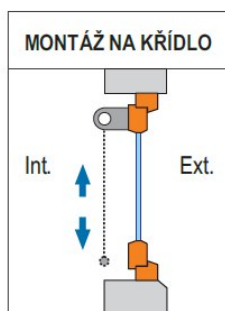


VODÍCÍ LIŠTA



ZÁVAŽÍ LÁTKY





MONTÁŽ

Box s návinem nalepíme v horní části okna pomocí oboustranné lepicí pásky. Na rám okna nalepíme vodící lišty pomocí oboustranné lepicí pásky. Upravíme dorazy krajních poloh na ovládacím řetízku.