

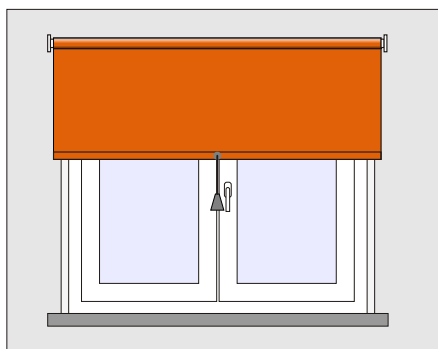
Látková roleta STREAM

Návod na zaměření
a montáž

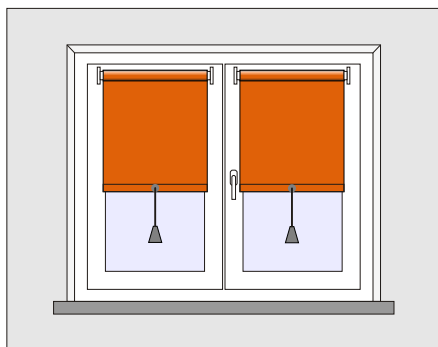


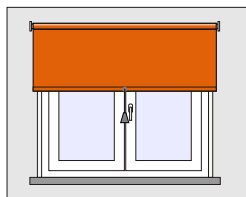
ZAMĚŘENÍ ROLETY

- A) Zaměření pro montáž před okno
(uchycení na stěnu nebo do stropu)

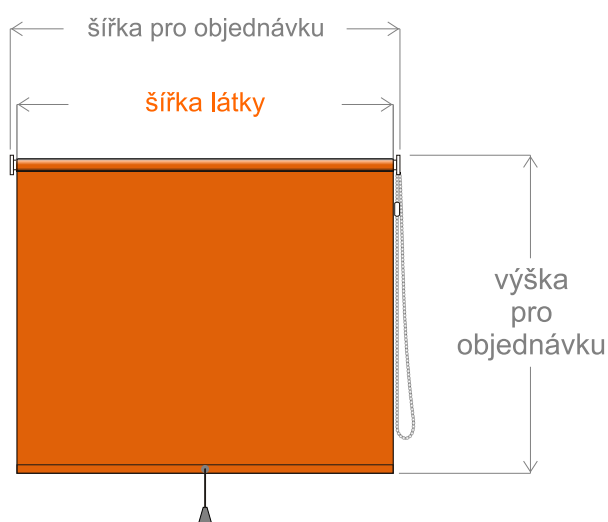


- B) Zaměření pro montáž na okno
(do okenního křídla)

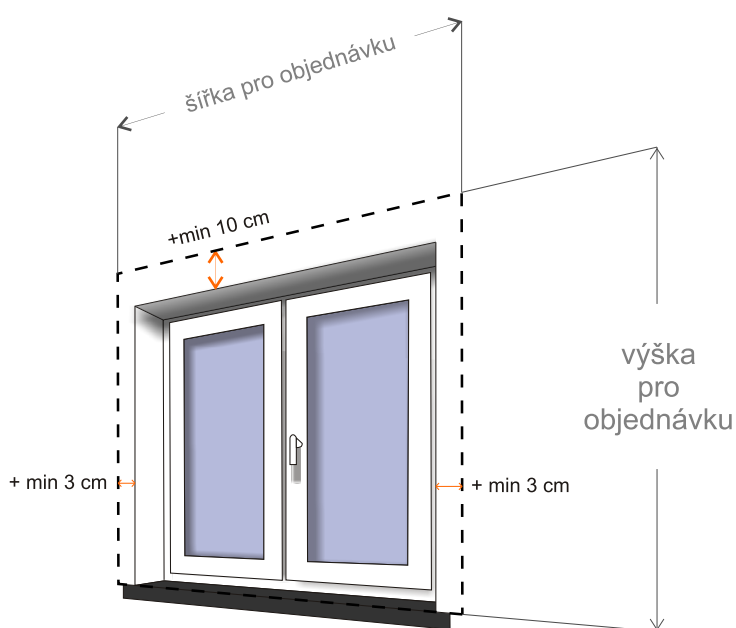





A) Zaměření pro montáž před okno (uchycení na stěnu nebo do stropu)



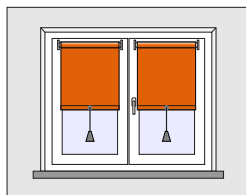
Standardní zaměření



Standardní zaměření: Jako rozměr šířky a výšky pro objednávku se udává rozměr celé rolety. Výška rolety alespoň o 10 cm přesahuje přes otvor (prostor pro držáky rolety a hřídel rolety). Šířka rolety přesahuje otvor alespoň o 3 cm na každé straně.

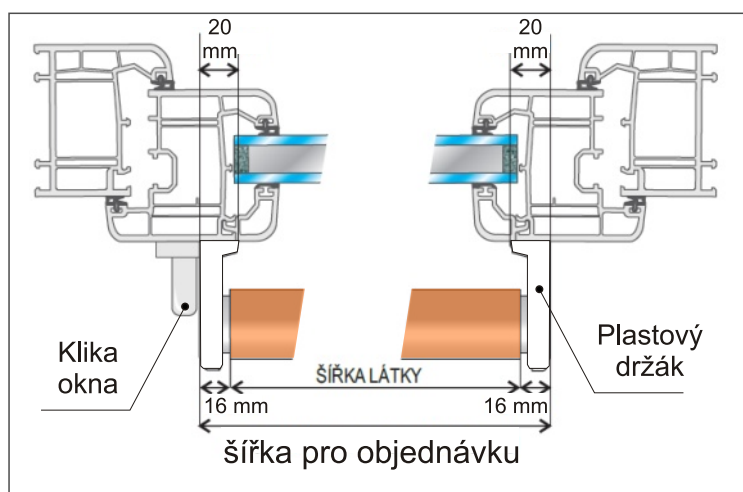
Tip na zaměření: Jako šířku pro objednávku můžete udat pouze požadovanou **šířku látky**. Pokud roletu takto zaměříte, napište text: **Zaměření šířka látky** do pole „Poznámka“ (po vložení do košíku ).

U tohoto zaměření šířka látky přesahuje přes otvor na každé straně alespoň o 1 cm.




B) Zaměření pro montáž na okno (do okenního křídla)

Zaměření šířky

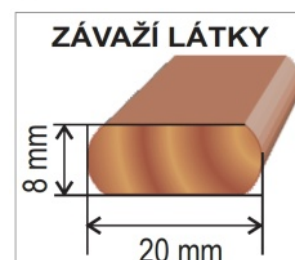
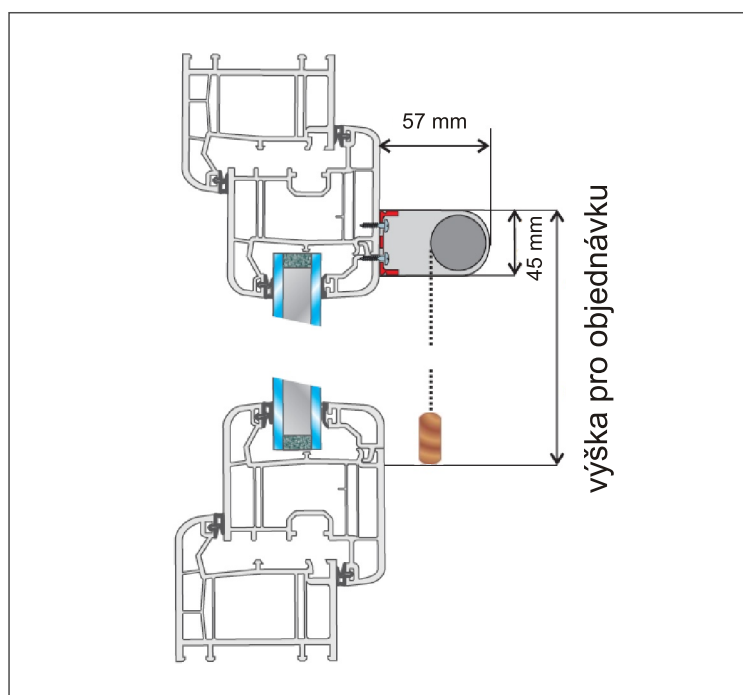


Při zaměření šířky je důležité **myslet na kliku okna**, aby nebránila látce při stahování a vytahování.

Tip na zaměření:

Jako šířku pro objednávku můžete udat pouze požadovanou **šířku látky**. Pokud roletu takto zaměříte, napište text: **Zaměření šířka látky** do pole „Poznámka“ (po vložení do košíku )

Zaměření výšky



MONTÁŽ ROLETY

Montáž látkové rolety Stream je snadná a nemusíte se obávat.

K montáži rolety potřebujete:

- **Metr**

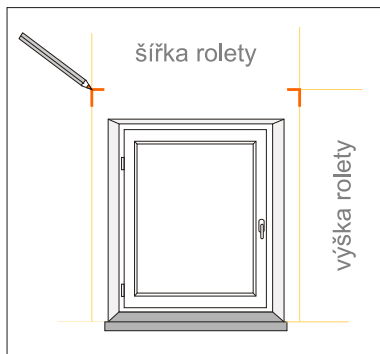
- **Tužku**

- **Šroubovák**

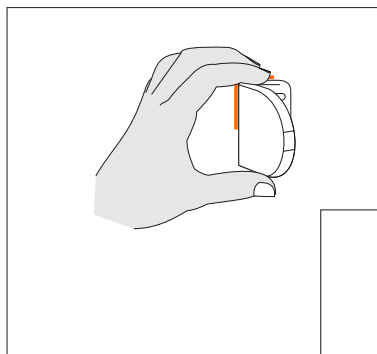
Dodané šrouby nemusí být vhodné pro použití ve vašem případě. Instalační materiál volte v závislosti na montáži okno/zedř.

- **Vrtačku - při montáži do zdi**

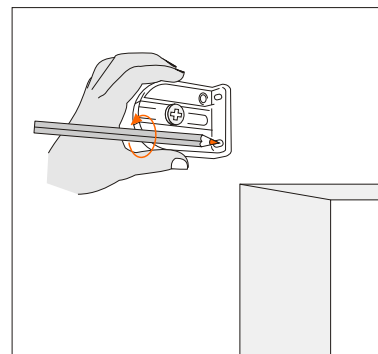
Hmoždinky nejsou součástí balení, používejte hmoždinky a vrtáky vhodné pro materiál Vašich stěn.



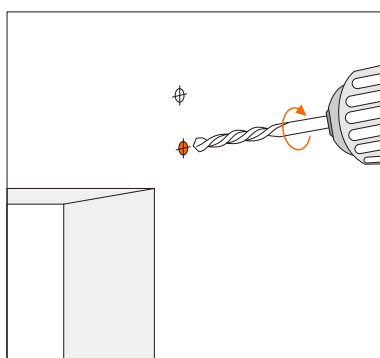
Označíme si polohu pro umístění držáků. Určíme podle celkové výšky a šířky rolety (včetně držáků). Naměříme tak, aby roleta byla vizuálně vodorovně a vycentrována k oknu.



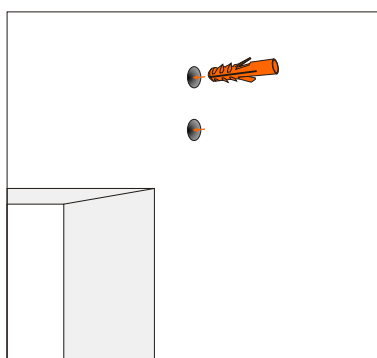
K označenému místu přiložíme plastový držák.



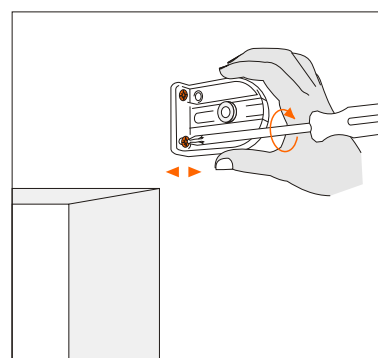
Uděláme značky pro vyvrtání děr. To samé opakujeme na druhé straně.
Pozor: Držák s křížovým otvorem pro plochý čep musí být vždy umístěn na levé straně!



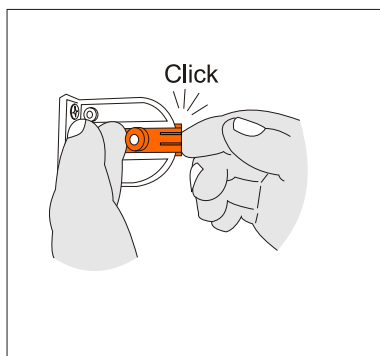
Vyvrátíme díry. Vrták zvolíme podle materiálu stěny. Pro cihlu a panel zvolíme průměr 6 nebo 8 mm.



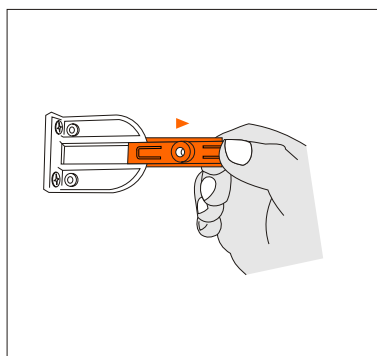
Do vyvrtaných děr natlučeme hmoždinky. Pozor, hmoždinky nejsou součástí balení. Hmoždinky zvolte dle materiálu Vaší zdi a průměru vrtáku.



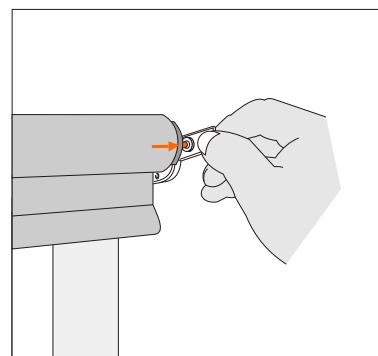
Zašroubujeme šrouby. Stejný postup opakujeme na druhé straně. Pozor, dodávané šrouby nemusí vyhovovat pro Vaši montáž. Zatím šrouby nemusíme dotahovat, aby bylo možné s držáky posouvat, v případě, že šířka nebude dostatečná.



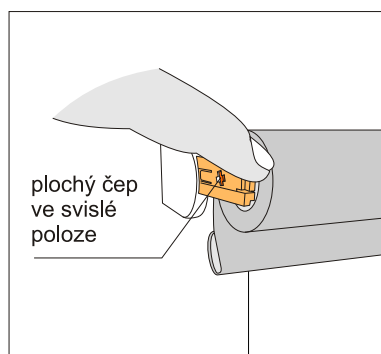
Na obou držácích vymáčkneme vysouvací pojezd.



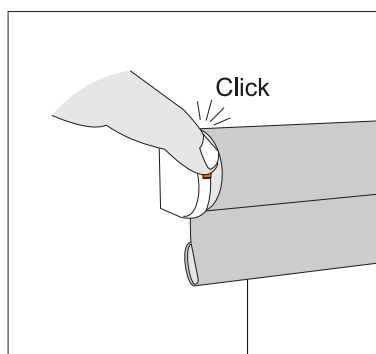
Pojezd vysuneme ven, na obou držácích.



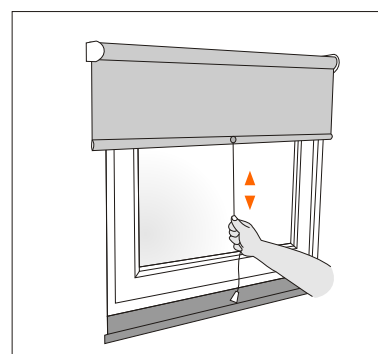
Do vysunutého pravého držáku s kruhovým otvorem vložíme bal rolety na straně zakončené válcovým čepem.



Do vysunutého levého držáku s křížovým otvorem vložíme bal rolety zakončený plochým čepem.
Pozor: čep musí být vložen ve svislé poloze!



Ted' můžeme vysunuté pojezdy zamáčknout zpět. Pokud nemáme držáky přidělané ke zdi napevno, samozřejmě dotáhneme šrouby.



Montáž je hotová.

OVLÁDÁNÍ ROLETY

Roletu stahujeme pomocí ovládací šňůrky. Látku rolety je možné nastavit v libovolné výšce stažení. Při zastavení rolety v mechanismu jemně klapne a mechanismus se zabrzdí. Pokud chceme roletu vytáhnout, jemně zatáhneme za šňůrku, v mechanismu znovu jemně klapne a pružinový navíjecí systém sám vytahuje roletu nahoru.

NAPNUTÍ ROLETY

V případě, že jde roleta jen zvolna nahoru, vyndáme roletu z držáků a navineme látku zpět na hřídel a roletu znovu vložíme do držáků, v případě potřeby postup znovu opakujeme.

